

Centronic SensorControl

SC711

it

Istruzioni per il montaggio e l'impiego

Sensore vento radio

Informazioni importanti per:

- il montatore / • l'elettricista specializzato / • l'utilizzatore

Consegnare la presente documentazione a chi di competenza!

Le presenti istruzioni originali devono essere conservate con cura dall'utilizzatore.

4033 630 089 0d 13/02/2024

Becker-Antriebe GmbH
Friedrich-Ebert-Straße 2-4
35764 Sinn/Germany
info@becker-antriebe.com
www.becker-antriebe.com



BECKER
for you. forever.

Indice



In generale	3
Garanzia.....	3
Istruzioni di sicurezza	4
Utilizzo previsto.....	4
Spiegazione dei simboli e dei tasti	5
Spiegazione del funzionamento.....	6
Programmazione del comando radio	6
Montaggio.....	7
Collegamento	9
Pulizia	9
Smaltimento	10
Dati tecnici	10
Cosa fare, se...?	11
Dichiarazione di conformità UE semplificata	11

In generale

Il sensore consente di gestire uno o più impianti di protezione solare. Il valore soglia per il monitoraggio del vento può essere impostato mediante i trasmettitori Centronic SunWindControl.

Questo apparecchio si distingue per la sua semplicità di utilizzo.

Spiegazione dei pittogrammi

	PRUDENZA	PRUDENZA contraddistingue un pericolo che, se non evitato, può provocare lesioni fisiche.
	ATTENZIONE	ATTENZIONE contraddistingue le misure da adottare al fine di evitare danni alle cose.
		Suggerimenti per applicazioni e altre informazioni utili.

Garanzia

Modifiche costruttive e installazioni improprie eseguite in contrasto alle presenti istruzioni e a ogni altra nostra indicazione possono provocare gravi lesioni al corpo e alla salute dell'utilizzatore, ad es. contusioni. Qualsiasi modifica potrà essere realizzata solo in seguito ad accordo con noi e previa nostra autorizzazione. Le nostre indicazioni, in particolare quelle contenute nelle presenti istruzioni per il montaggio e l'impiego, devono essere assolutamente rispettate.

Non è permessa nessuna ulteriore trasformazione dei prodotti contraria all'utilizzo per il quale il prodotto è stato espressamente concepito.

I fabbricanti dei prodotti finiti gli installatori devono verificare che durante l'utilizzo dei nostri prodotti siano osservate e rispettate tutte le necessarie disposizioni legali e delle autorità in merito alla fabbricazione del prodotto finito, alla sua installazione e all'assistenza dei clienti, in particolare le attuali norme in vigore sulla compatibilità elettromagnetica.

Istruzioni di sicurezza

Indicazioni generali

- Conservare le presenti istruzioni!
- Utilizzare esclusivamente parti originali non modificate fornite dal costruttore del comando.
- Tenere i bambini lontano dai dispositivi di comando.
- Osservare le disposizioni nazionali in materia.



Prudenza

- **Pericolo di lesioni da scarica elettrica.**
- **I collegamenti alla rete da 230 V devono essere effettuati da un tecnico specializzato autorizzato.**
- **Prima di iniziare il montaggio disconnettere i cavi di collegamento dall'alimentazione di corrente.**
- **Tenere le persone lontano dalla zona di movimento degli impianti.**
- **Se l'impianto viene controllato da uno o più trasmettitori, la zona di movimento dell'impianto deve essere visibile durante il funzionamento.**
- **Per il collegamento delle linee di comando (tensioni di sicurezza basse) utilizzare soltanto tipi di cavi dotati di una sufficiente rigidità dielettrica.**
- **Osservare le specifiche dell'impianto di protezione solare.**

Utilizzo previsto

Il sensore descritto nel presente manuale deve essere utilizzato esclusivamente per il comando di operatori radio e dispositivi di comando radio compatibili con Centronic. Il sensore è idoneo esclusivamente per il funzionamento di impianti di protezione solare. Ogni altro tipo di utilizzo è considerato non adeguato.

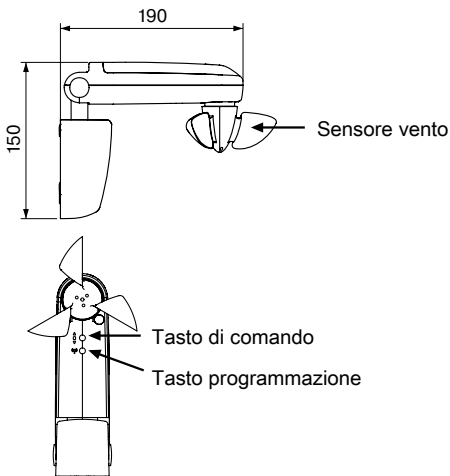
- Tenere presente che gli impianti radio non possono essere utilizzati in aree caratterizzate da elevato rischio di interferenze (ad es. ospedali, aeroporti).
- Il comando a distanza è consentito solo per apparecchi e impianti laddove un'anomalia di funzionamento nel trasmettitore o nel ricevitore non crei pericolo per persone, animali o cose o tale rischio sia coperto da altri dispositivi di sicurezza.

- L'utente non è protetto da eventuali interferenze generate da altri impianti ricetrasmittenti (ad es. ricetrasmittenti che operano sulla stessa lunghezza d'onda).
- Collegare il ricevitore radio esclusivamente ad apparecchi e impianti autorizzati dal costruttore.

i

- **Assicurarsi che il comando non venga installato ed utilizzato nell'area di superfici metalliche o campi magnetici.**
- **Gli impianti radio che trasmettono sulla stessa frequenza possono determinare anomalie del ricevitore.**
- **Tenere presente che la portata del segnale radio è limitata dalla legislazione vigente e dai provvedimenti costruttivi.**

Spiegazione dei simboli e dei tasti



Spiegazione del funzionamento

Tasto di comando

I comandi dei tasti vengono eseguiti uno dopo l'altro nella sequenza SALITA - STOP - DISCESA - STOP ecc.

Programmazione del comando radio



Prima di procedere con la programmazione del sensore, occorre programmare nel radiorecettore un trasmettitore master adatto all'impostazione del sensore ed anche i finecorsa.

Nel radiorecettore è possibile programmare fino a 3 sensori.

Attenzione

Durante la programmazione del comando radio, accertarsi che il campo di movimento dell'impianto di protezione solare sia libero, dato che quest'ultimo può aprirsi repentinamente.

1) Programmazione del trasmettitore master

a) Predisporre il ricevitore in modalità di programmazione



Osservare le istruzioni per il montaggio e l'impiego del ricevitore.

- Togliere l'alimentazione al ricevitore e alimentarlo nuovamente dopo 5 secondi.

oppure

- Premere il tasto di programmazione e/o l'interruttore radio del ricevitore.

Il ricevitore resta in modalità di programmazione per 3 minuti.

b) Programmazione del trasmettitore master

In modalità di programmazione, premere il tasto di programmazione del trasmettitore master fino a quando il ricevitore non conferma l'avvenuta programmazione.

La fase di programmazione è conclusa.

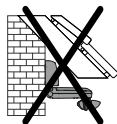
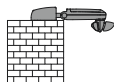
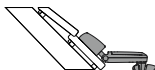
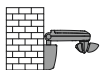
2) Programmazione del sensore

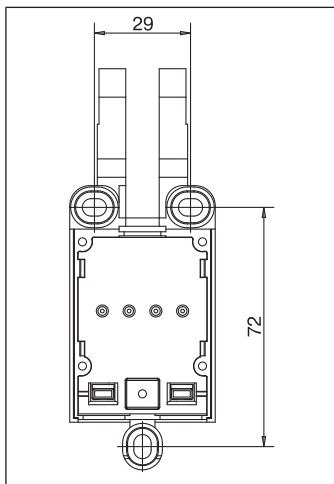
1. Premere il tasto di programmazione del trasmettitore master, fino a quando il ricevitore non emette un segnale di conferma.
2. Premere ora il tasto di programmazione del sensore, fino a quando il ricevitore non emette un segnale di conferma.
3. Premere quindi nuovamente il tasto di programmazione del sensore.
4. Il ricevitore conferma l'avvenuta programmazione.

Montaggio



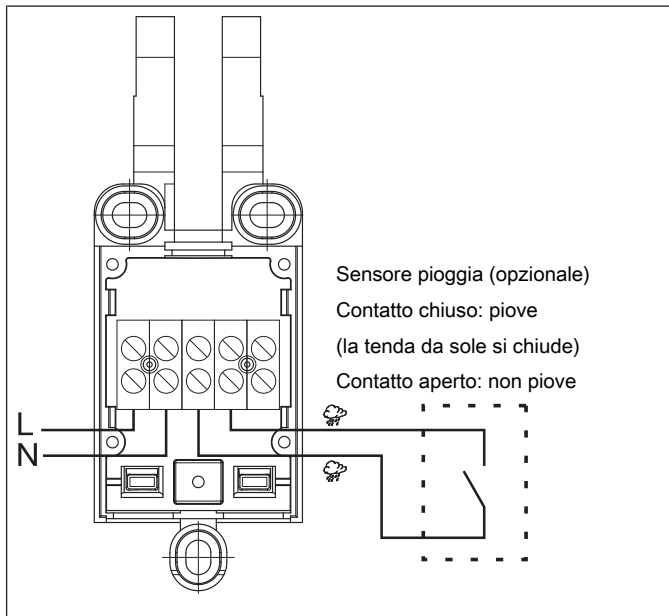
Per garantire il corretto funzionamento del sensore, le superfici dello stesso non devono essere coperte.





- Prima del montaggio del supporto nella posizione desiderata verificare il corretto funzionamento di trasmettitore e ricevitore.
- Fissare il sensore alla parete con le tre viti fornite in dotazione.

Collegamento



Prudenza

Assicurare il cavo di alimentazione mediante un passacavo di modo che non possa fuoriuscire.

Pulizia

Pulire l'apparecchio solo con un panno idoneo. Non utilizzare detergenti che potrebbero danneggiare la superficie.

Smaltimento



Il simbolo del bidone della spazzatura barrato sul prodotto indica che il dispositivo deve essere smaltito separatamente dai rifiuti domestici. Al termine della sua vita utile, questo prodotto deve essere consegnato separatamente presso un punto di raccolta per rifiuti di apparecchiature elettriche ed elettroniche. L'imballo deve essere smaltito correttamente.

Dati tecnici

Tensione nominale	230-240 V CA / 50-60 Hz
Indice di protezione	IP 44
Temperatura ambiente consentita	da -25 a +55°C
Massima potenza a radiofrequenza trasmessa	≤ 25 mW
Frequenza radio	868,3 MHz

La portata radio massima può raggiungere i 25 m all'interno e in prossimità di edifici e i 350 m in campo aperto.

Cosa fare, se...?

Problema	Rimedio
L'operatore non funziona.	Ridurre la distanza dal ricevitore.
	Programmare il sensore nel ricevitore.
L'impianto non si apre manualmente.	Il valore di soglia del vento del trasmettitore è stato superato. Attendere che il vento diminuisca.
L'impianto si apre mentre piove, nonostante il sensore di pioggia.	Verificare il collegamento.

Dichiarazione di conformità UE semplificata

Becker-Antriebe GmbH dichiara che il presente impianto radio è conforme alla direttiva 2014/53/UE.

Il testo completo della dichiarazione di conformità UE è disponibile al seguente indirizzo internet:

www.becker-antriebe.com/ce



Con riserva di modifiche tecniche.



BECKER
for you. forever.